

番号 01026 A

令和 3年 1月 22日



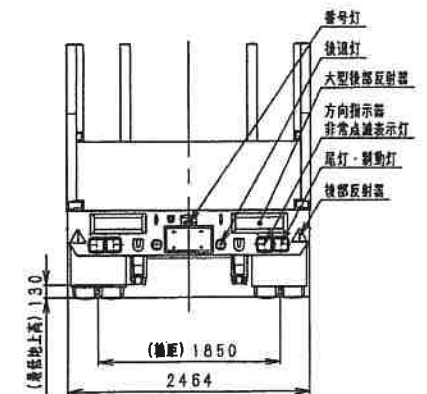
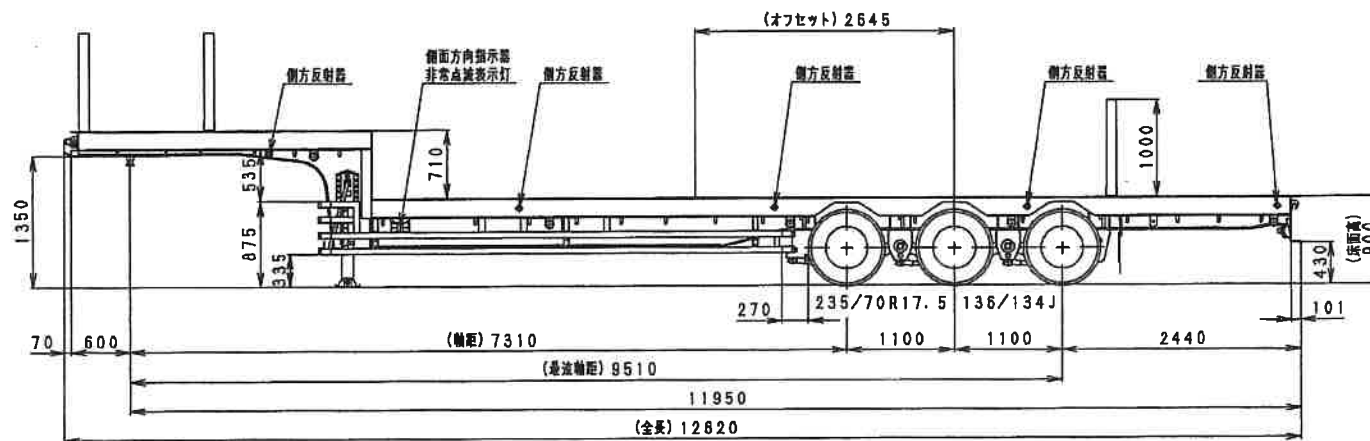
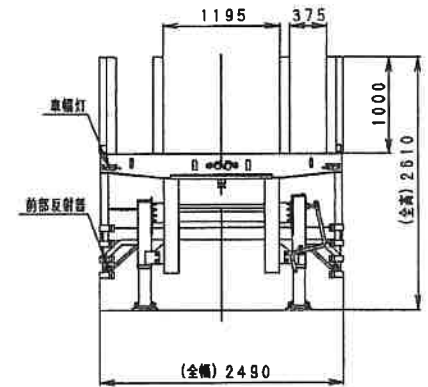
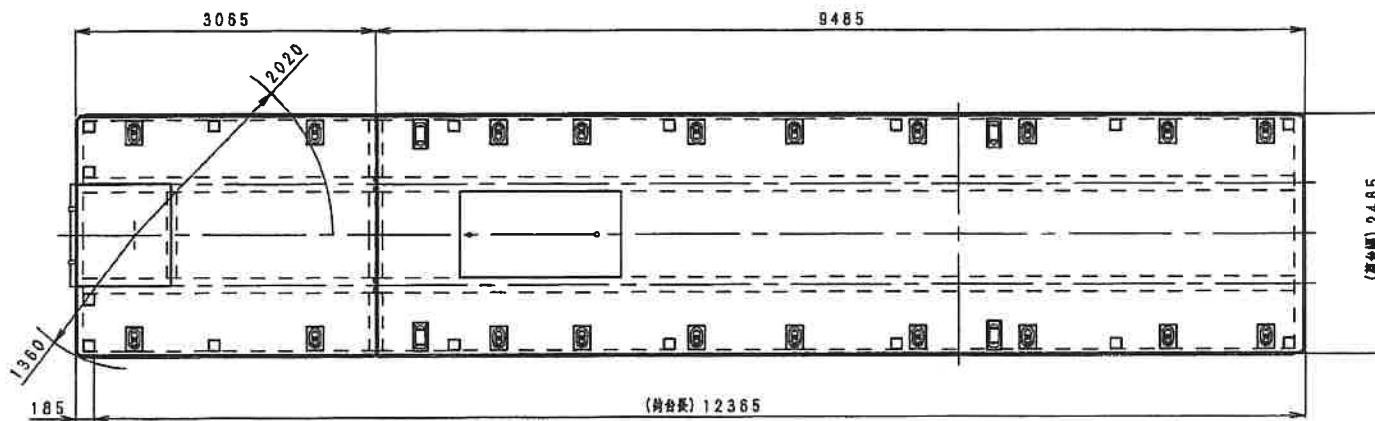
自動車検査証

自動車登録番号又は車両番号		登録年月日/交付年月日	初度登録年月	自動車の種別	用途	自家用・事業用の別	車体の形状			
沖縄 100 え 2692		令和 2年 5月 21日	令和 2年 5月	普通	貨物	事業用	セミトレーラ [034]			
車		名		乗車定員	最大積載量	車両重量	車両総重量			
東邦			[200]	長さ	幅	高さ	前前軸重	前後軸重	後前軸重	後後軸重
車台番号				1262 _{cm}	249 _{cm}	261 _{cm}	- _{kg}	1870 _{kg}	1870 _{kg}	1860 _{kg}
TE36H2C3-88124		型式		原動機の型式	燃料の種別	型式指定番号	類別区分番号			
TE36H2C3改										
所有者の氏名又は名称		株式会社琉球リース								
所有者の住所		沖縄県那覇市久茂地1丁目7-1 [08881]								
使用者の氏名又は名称		株式会社 おなが運輸								
使用者の住所		沖縄県糸満市照屋807-501 [47509 0015]								
使用の本拠の位置		***								
有効期間の満了する日		令和 3年 5月 18日								
備考		<p>[沖縄], 記載変更 自動車重量税 非課税 *けん引車*いすゞ QDG-EXZ52AJ, QKG-EXD52BD, 2DG-EXZ52CK NR有, UDトラック QPG-GK5XAB, QKG-GK5XAB, 2PG-GK5AAB, ニッサンディーゼル KL-CW632GHT改, ADG-GW4XLG, PKG-GK4XAB, 三菱 QKG-FV60VJR NR有, *第五輪荷重*10, 950kg 以上のものとする [改造内容] 自沖縄第1065号 令和2年4月22日 [0497]]車わく [1000] 緩衝装置 [1100] 走行装置 [その他 検査事項] [639] 保安基準第2条及び第4条の告示で定めるものに適合 (スタンション (4本) 型) [645] 連結車の組合せによ</p>								

っては本車両に指定された最大積載量で特殊車両通行許可を受けることができない場合があります。
以下余白

裏面もご覧下さい





東邦TE36H2C3改型
セミトレーラ外觀四面図