

番号 00997 A

令和 3年 1月 22日

陸運事務所長



# 自動車検査証

(1 / 2)

自動車登録番号又は車両番号	登録年月日/交付年月日	初度登録年月	自動車の種別	用途	自家用・事業用の別	車体の形状				
沖縄 900 を 25 車	令和 2年 9月 17日	平成 9年 11月	大型特殊 乗車定員	-	事業用	ポール・トレーラ [077]				
ト一三一		[193]	-人	長さ	幅	高さ	前前軸重	前後軸重	後前軸重	後後軸重
振 [47] 7220 柄			732 <sub>cm</sub>	280 <sub>cm</sub>	171 <sub>cm</sub>	- <sub>kg</sub>	2700 <sub>kg</sub>	2700 <sub>kg</sub>	2800 <sub>kg</sub>	21500 <sub>kg</sub>
型 式	原 動 機 の 型 式	排気量又は定格出力	燃 料 の 種 類		型式指定番号	類別区分番号				
PT1901										
所有者の氏名又は名称	株式会社 おなが運輸									
所有者の住所	沖縄県糸満市照屋807-501									[47509 0015]
使用者の氏名又は名称	***									
使用者の住所	***									
使用の本拠の位置	***									
有効期間の満了する日	令和 3年 9月 16日									
備 考	<p>[沖縄]、記載変更 自動車重量税 非課税 [整備工場コード] 99-01284 *保安基準緩和* [認定年月日] 令和2年9月15日 [基準緩和期限] 令和4年9月16日 [沖縄] 448 [緩和事項] [001] 長さ, [002] 幅, [004] 車両総重量, [008] 最小回転半径 [制限事項] [022] 被けん引自動車の後面には、幅を表示すること。、 [024] 被けん引自動車の後面には、車両総重量を表示すること。、 [027] 被けん引自動車の後面には、けん引自動車と被けん引自動車との連結時の最小回転半径を表示すること。、 [029] 自動車の後面及び運転席の運転者の見やすい箇所に当該自動車の連結時最大全長（けん引自動車の最前端部からポール最後端部までの長さ）を表示すること。、 [031] 積載物品は、長大又は超重量で分割不可能な単体物品であること。、 [073] 夜間、ポールを積載して運行する際は、ポールの最前端部付近、中央部付近及び最後端部付近の両側に側方から確認できる黄色の灯火（光度300カンデラ以下）を備えること。、 [092] 運行にあたっては、道路交通法及び道路法を厳守すること。、 [093] 運行にあたっては、認定書（写し）を携帯すること。、 [094] けん引自動車には運行記録計を備え、運行状況の記録をすること。、 *けん引車*三菱 QKG-FV60V J R NR有、ニッサンディーゼル KL-CW632GHT改、ADG-GW4XLG、いすゞ 2DG-EXZ52CK NR有 [その他検査事項] (61) 最大積載量 25700kg (分割荷重) 13300kg (62) 道路法及び道路交通法の規定により、車両</p>									

裏面もご覧下さい。





# 自動車検査証

(2 / 2)

自動車登録番号又は車両番号

車台番号

沖縄 900 を 25 板 [47] 7220板

備考

諸元の制限を超えて公道を走行する場合は、道路管理者及び公安委員会（出発地の警察署長）から道路通行に関する許可を得ること。

(63) 積載物品はコンクリート橋桁に限る。 (64) コンクリート橋桁の長さは23.10m以下、重量は13230kg（トラクタ側のボルスタ含む）以下、トラクタ側荷台中心より前方突出量2.00m以下、トレーラ側荷台中心より後方突出量2.55m以下とする。

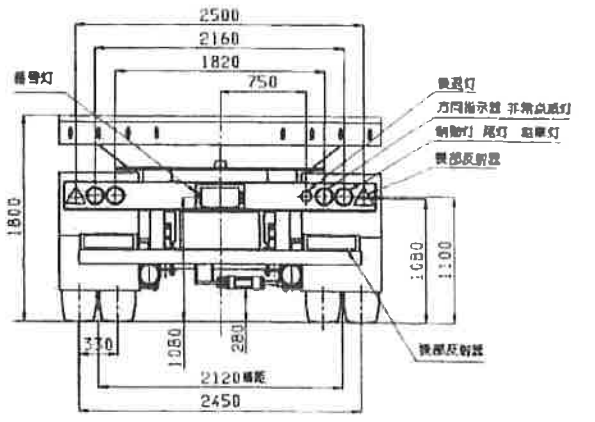
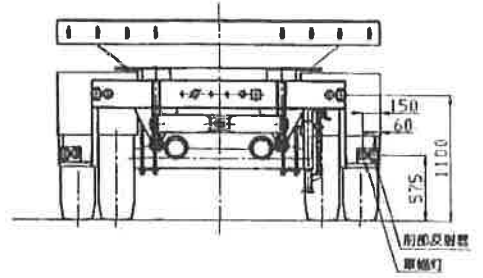
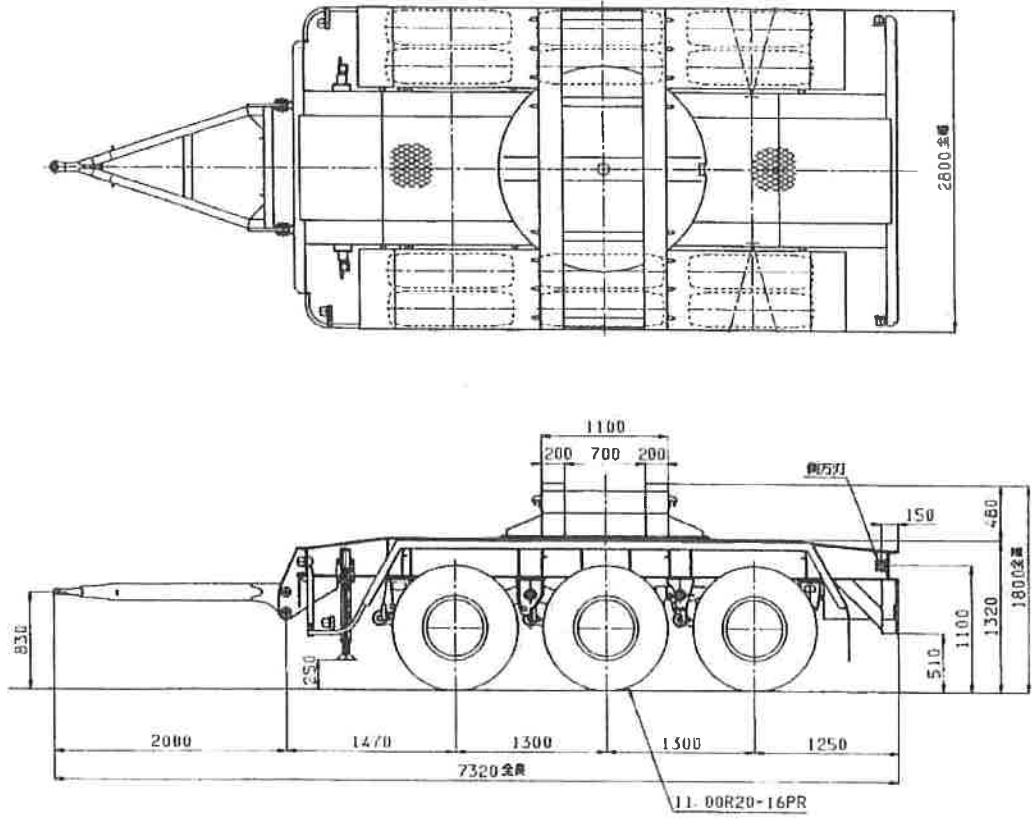
(65) 関整車第1号43号平成9年9月29日

[シリアル番号] PT1901-002

[車台番号打刻位置] [136] フレーム側面前方（右側）

以下余白

裏面もご覧下さい。



名称	トヨタPT1901型 ポルトレーラ	承取	
数量		数量	小冊
日付		日付	9-9-26
加番	T3582	尺度	1/30
東洋車輦工業株式会社			