

番号 00995 A

令和 3年 1月 22日



自動車検査証

(1 / 2)

自動車登録番号又は車両番号		登録年月日/交付年月日	初度登録年月	自動車の種別	用途 自家用・事業用の別	車体の形状			
沖縄 900 を 21 車		平成 30年 4月 3日	平成 30年 4月	大型特殊	事業用	ポール・トレーラ [077]			
東邦		[200]		乗車定員	最大積載量	車両重量	車両総重量		
車台番号		長さ	幅	高さ	前前軸重	前後軸重	後前軸重	後後軸重	
国 [01] 116201		775cm	249cm	160cm	4190kg	4180kg	-kg	1180kg	
型式	原動機の型式	排気量又は定格出力		燃料の種類	型式指定番号	類別区分番号			
PP33B3C3AS		kW							
所有者の氏名又は名称 株式会社 陸運が運輸									
所有者の住所 沖縄県糸満市照屋807-501 [47509 0016]									
使用者の氏名又は名称 ***									
使用者の住所 ***									
使用の本拠の位置 ***									
有効期間の満了する日 令和 3年 4月 2日 * 月 日									
備考					重量を表示すること。、 [025] 被けん引自動車の後面には、軸重を表示すること。、 [027] 被けん引自動車の後面には、けん引自動車と被けん引自動車との連結時の最小回転半径を表示すること。、 [029] 自動車の後面及び運転席の運転者の見やすい箇所に当該自動車の連結時最大全長（けん引自動車の最前端部からポール最後端部までの長さ）を表示すること。、 [031] 積載物品は、長大又は超重量で分割不可能な単体物品であること。、 [073] 夜間、ポールを積載して運行する際は、ポールの最前端部付近、中央部付近及び最後端部付近の両側に側方から確認できる黄色の灯火（光度300カンデラ以下）を備えること。、 [092] 運行にあたっては、道路交通法及び道路法を厳守すること。、 [093] 運行にあたっては、認定書（写し）を携帯すること。、 [094] けん引自動車には運行記録				

裏面もご覧下さい。





自動車検査証

(2 / 2)

自動車登録番号又は車両番号

車台番号

沖縄 900 を 21 国 [01] 116201

備考

計を備え、運行状況の記録をすること。、 [096] 被けん引自動車
 の後面には、隣接軸重を表示すること。、 *けん引車* ニッサンディ
 ーゼル ADG-GW4XLG, KL-CW632GHT改, 三菱
 QKG-FV60VJR, いすゞ 2DG-EXZ52CK NR有
 【その他検査事項】 (1) ※積載物品は、建設機械メインブーム、コン
 クリート橋桁及び風力発電ブレードに限る。 (2) 【建設機械メ
 インブームの場合】物品の長さは14.50m以下、重量は38,6
 00kg以下(トラクタ側及びトレーラ側の固定装置等を含む)、トラ
 クタ側荷受台中心より前方突出量1.80m以下、トレーラ側荷受
 台中心より後方突出量3.33m以下とする。 (3) 【コンクリ
 ー橋桁の場合】物品の長さは27.00m以下、重量は31,100
 kg以下(トラクタ側及びトレーラ側の固定装置等を含む)、トラク
 タ側荷受台中心より前方突出量1.80m以下、トレーラ側荷受台中
 心より後方突出量5.50m以下とする。 (4) 【風力発電ブレイ
 ドの場合】物品の長さは26.80m以下、重量は6,100kg以
 下(トラクタ側及びトレーラ側の固定装置等を含む)、トラクタ側荷
 受台中心より前方突出量1.80m以下、トレーラ側荷受台中心より
 後方突出量5.41m以下とする。

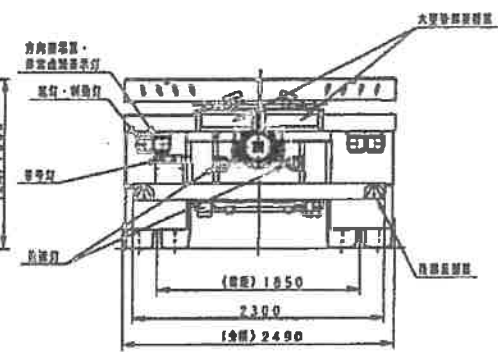
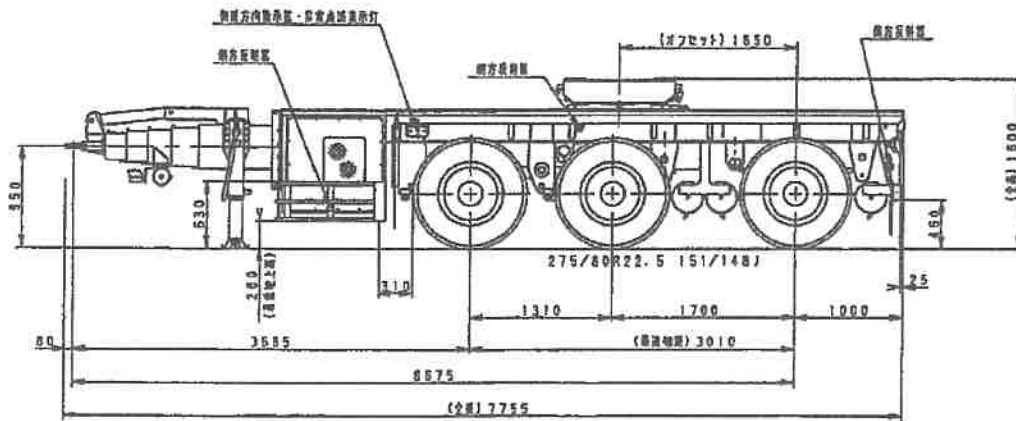
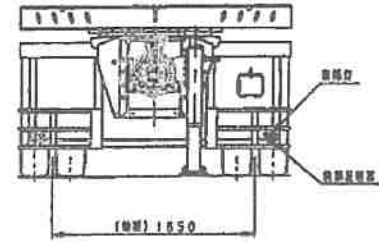
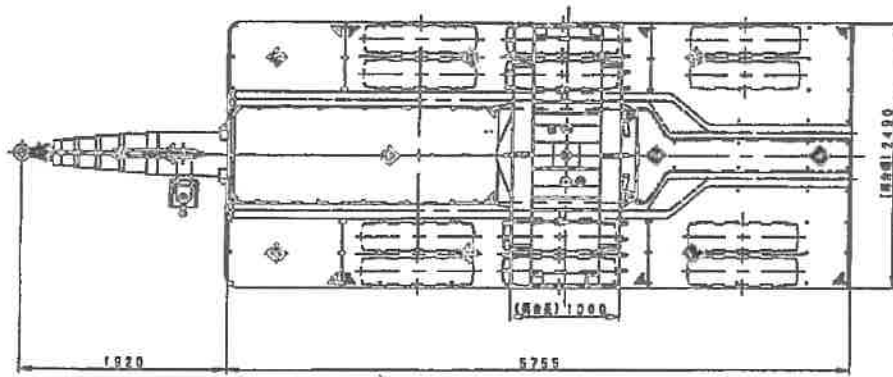
[シリアル番号] PP33B3C3AS-G003

[車台番号打刻位置] [137] フレーム側面前方(左側)

以下余白

裏面もご覧下さい。

三冲程 900 E 2 /



東邦PP33B3C3AS型
ポルトレ-ラ外観四面図